



## Χαρακτηριστικά

Αντοχή

Προσαρμογή

Καλύπτει την προδιαγραφή EN124, σχεδιασμένο να αντέχει φορτία έως 1.500 kg

### Κυκλικά:

Καπάκι:

- Δύο σπές για περιστροφή, με ένδειξη της φοράς ανοίγματος
- Κλείνει με μερική περιστροφή, με επιλογή για βίδα ασφάλειας
- Το καπάκι καλύπτει πλήρως το άνοιγμα, αποτρέποντας την είσοδο νερού και λάσπης από την επιφάνεια
- Αντιολισθητική επιφάνεια
- Πράσινο χρώμα στον τόνο του χλοοτάπητα

Σώμα:

- Κωνικό σχήμα, για σταθερότητα
- Ενισχυμένα τοιχώματα για αποφυγή παραμορφώσεων
- Έτοιμα ανοίγματα για τους σωλήνες με δυνατότητα διεύρυνσης

### Ορθογώνια:

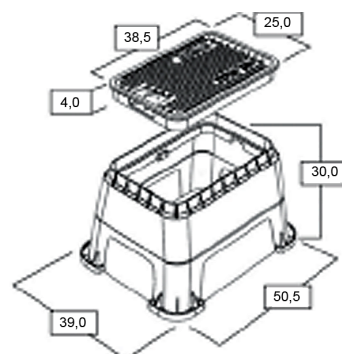
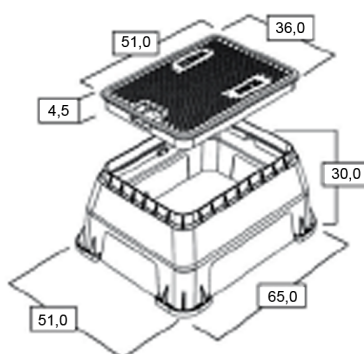
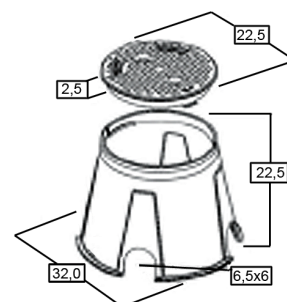
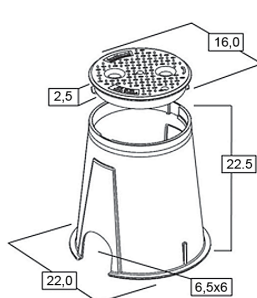
Καπάκι:

- Λαβή για εύκολο άνοιγμα
- Το καπάκι καλύπτει πλήρως το άνοιγμα, αποτρέποντας την είσοδο νερού και λάσπης από την επιφάνεια
- Προαιρετική βίδα ασφαλείας
- Αντιολισθητική επιφάνεια
- Πράσινο χρώμα στον τόνο του χλοοτάπητα

Σώμα:

- Σχήμα που δίνει σταθερότητα
- Τοιχώματα σχεδιασμένα να επιτρέπουν εύκολο άνοιγμα περασμάτων, χωρίς χρήση ηλεκτρικών εργαλείων
- Ενισχυμένο για αποφυγή παραμορφώσεων

**H**ERCULES η νέα σειρά φρεατίων της Irritrol που σχεδιάστηκε με γνώμονα να συνδυάσει την προστασία των υπογείων εξαρτημάτων (ηλεκτροβανών και άλλων υδραυλικών διατάξεων) σε συνάρτηση με την ευκολία στην εγκατάσταση και την πρόσβαση τους.



## Κωδικοποίηση

Κωδικός	Περιγραφή
IT-HER-CS	Φρεάτιο Hercules στρογγυλό 6" (mini)
IT-HER-CM	Φρεάτιο Hercules στρογγυλό 10" (Large)
IT-HER-RS	Φρεάτιο Hercules ορθογώνιο (Standard)
IT-HER-RJ	Φρεάτιο Hercules ορθογώνιο (Jumbo)